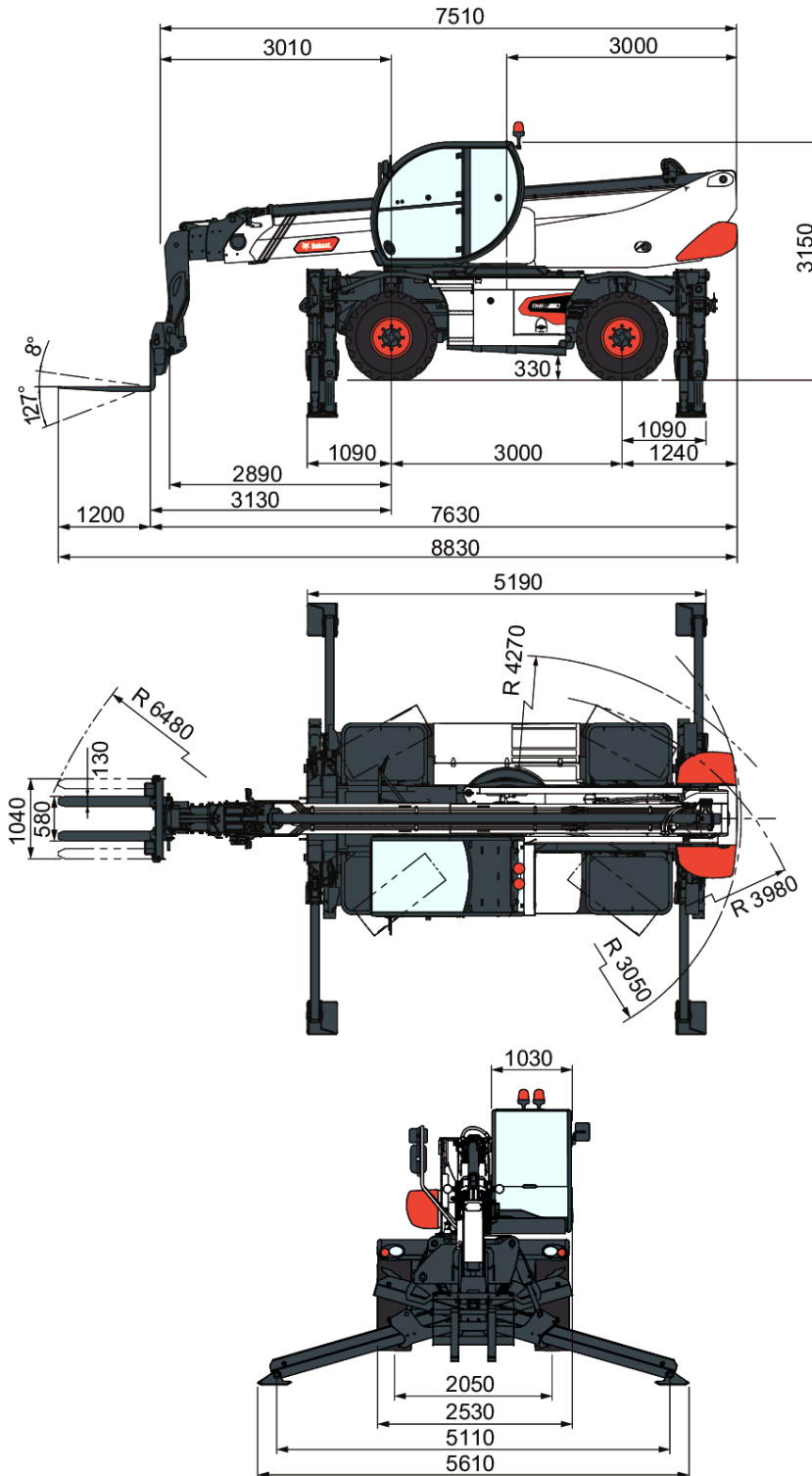


TR60-250 V Rotary Telescopic Handler

Telescopics
Spesifikasjoner

Dimensjoner

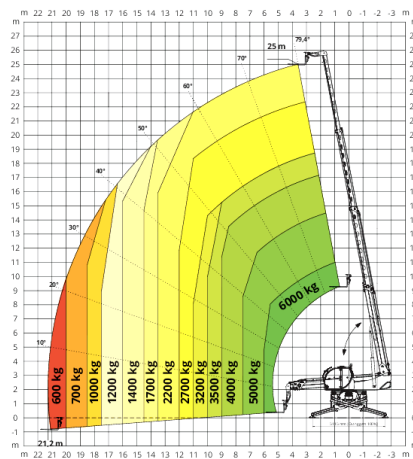


TR60-250 V Rotary Telescopic Handler

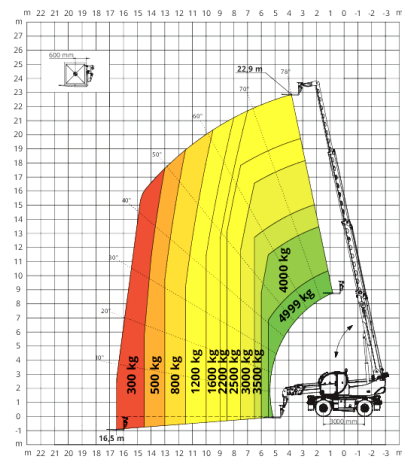
Telescopes
Spesifikasjoner

Lasttabeller

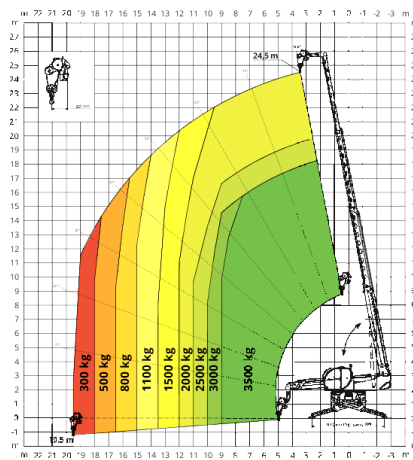
360° LOAD CHART
ON FULLY EXTENDED STABILIZERS



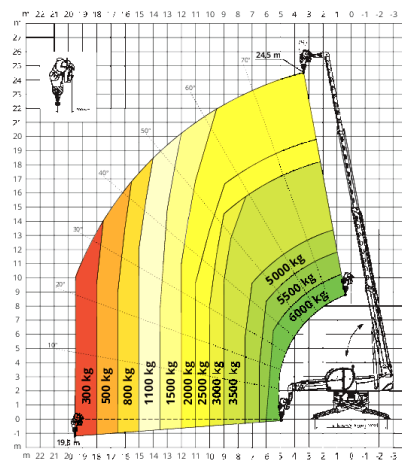
FRONTAL LOAD CHART ON TYRES



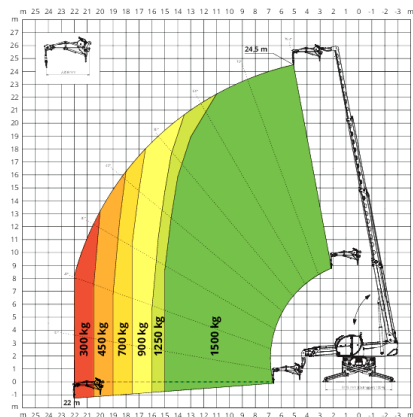
WINCH 3,500 kg



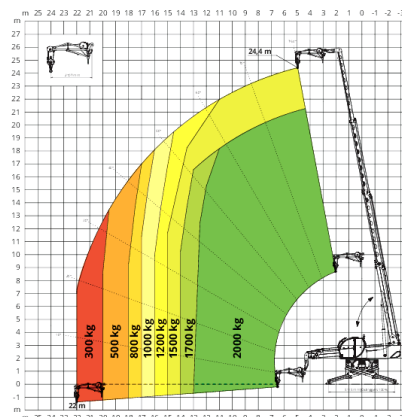
WINCH 6,000 kg



JIB WITH WINCH 1,500 kg



JIB WITH WINCH 2,000 kg

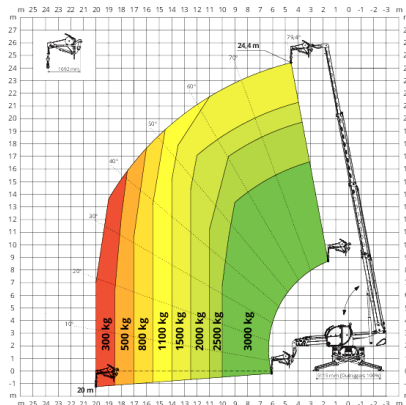


TR60-250 V Rotary Telescopic Handler

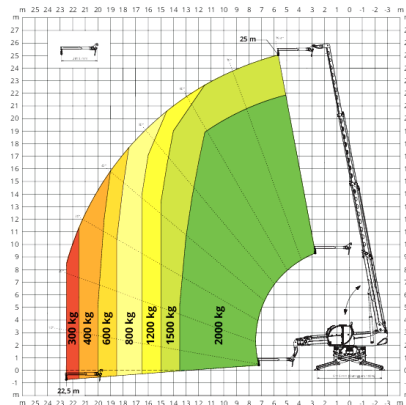
Telescopics
Spesifikasjoner

Lasttabeller

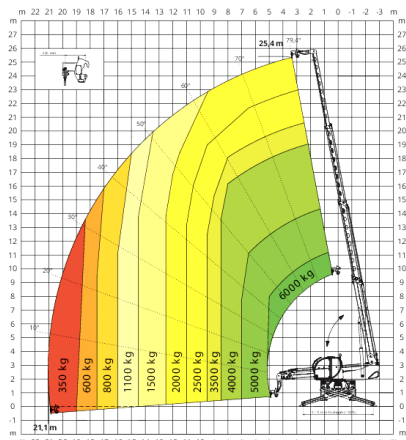
JIB WITH WINCH 3,000 kg



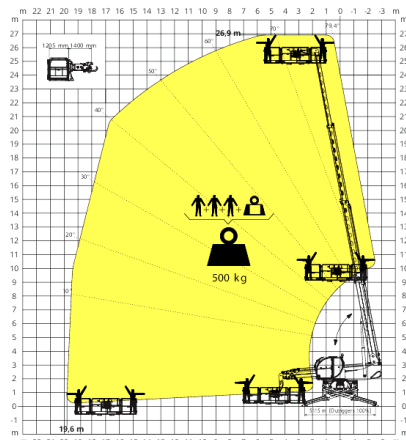
JIB 2,000 kg



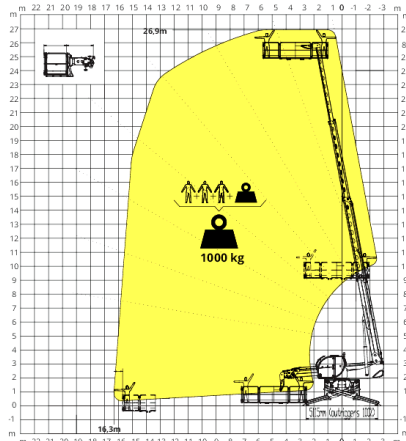
HOOK 6,000 kg



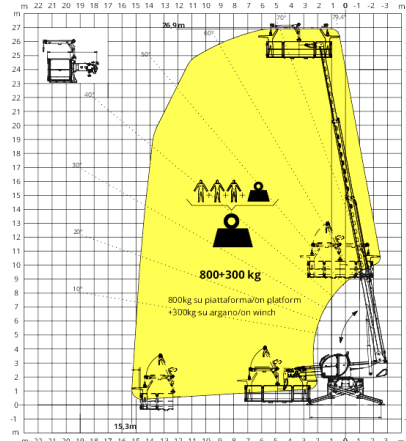
ROTATING EXTENDABLE BASKET 500 kg



ROTATING EXTENDABLE BASKET 1,000 kg



BASKET 4,7 m 800 kg
WITH WINCH 300 kg



TR60-250 V Rotary Telescopic Handler

Telescopics
Spesifikasjoner

Ytelse

Nominell kapasitet	6000 kg @ 600 mm lastsenter
Maks. løftehøyde (stabilisatorer trukket helt ut)	25 m
Kapasitet ved maks. høyde (stabilisatorer trukket helt ut)	2200 kg
Maks. rekkevidde (stabilisatorer trukket helt ut)	21 m
Kapasitet ved maks. rekkevidde (stabilisatorer trukket helt ut)	600 kg
Nivellering av rammen	+/- 8°
Maks. hastighet	40.0 km/h
Tårnrotasjon	360,00

Stabilisatorer

Type	Teleskopsaks
Stabiliseringssystem	Marktrykk deteksjon. Automatisk nivellering. Løftekapasitet justert proporsjonalt med stabilisatorens forlengelse
Stabiliseringsområde (stabilisatorene trukket helt ut)	5.19 x 5.61 m

Vekter

Vekt (ulastet)	18000 kg
Vekt av ulastet frontaksel (bommen trukket inn og senket)	8100 kg
Vekt av ulastet bakaksel (bommen trukket inn og senket)	9900 kg

Motor

Merke / Modell	DEUTZ TCD 3,6 L4
Samsvarer	stage V
Drivstoff	Diesel
Kjøling	olje - Ladeluftkjøler
Nominell effekt (ISO 14396)	100 kW (134 hp) @ 2,200 rpm
Maksimalt dreiemoment	500 Nm @ 1,600 rpm
Antall sylindere	4.0
Slagvolum	3.60 L

Hydraulikksystem

Pumpetype	Pumpe med lastsensor
Pumpekapasitet	105.00 L/min
Utgang ved reservelinjen	65.00 L/min
Innstilling av trykkavlastningsventil	350.00 bar
Manøverventil	Elektro-proporsjonal med strømningsdeler

Drivsystem

Transmisjon	Hydrostatisk med elektronisk regulering / 4-hjulsdrift
Hoveddrift	Elektronisk styrt pumpe med variabelt slagvolum. Motor med variabelt slagvolum. Girkasse med 2 hastigheter

TR60-250 V Rotary Telescopic Handler

Telescopics
Spesifikasjoner

Fremdrift

Standard dekk	445/65 R22,5
Maks. hastighet i laveste område (skilpadde)	11.0 km/h
Maks. hastighet i høyeste område (hare)	40.0 km/h
Slepekraft	72.00 kN
Klatreevne	41.00 %

Aksler og bremses

Akseltype	Aksler i oljebad med planetgir
Bakaksel	Pendling og styring med hydraulisk låsing
Frontaksel	Pendling og styring med nivellering +/-8°
Servicebrems	Hydraulisk styrte våte multi-skive bremses på hver akse
Parkeringsbrems	Hydraulisk med negativ funksjon
Nødbrems	Passiv brems med automatisk aktivering

Styring

Styringsmodi	3 styringsmodi med halvautomatisk innretning av hjul. 2-hjulstyring / 4-hjulstyring / krabbestyring
Ekstern svingeradius (med gafler)	4 m

Væskekapasiteter

Drivstofftank	175.00 L
Adblue	10.00 L
Hydraulikkttank	165.00 L
Motorolje	9.00 L
Kjølesystem	20.00 L

Miljømessig

Støynivå ved førerplass (LpA) (En 12053)	72 dB(A)
Lydeffektnivå (LWA)	106 dB(A)
Vibrasjonsbelastning i kroppen (ISO 2631-1):	0.49 ms ⁻²
Hånd-arm vibrasjon (ISO 5349-1)	0.57 ms ⁻²

Standarder

Samsvarer med standarder	EN 1459-2: trucker med med svingning og variable rekkevidde. EN 13000: hydrauliske kraner. EN 280: vertikalt bevegelige arbeidsplattformer. FOPS/ROPS førerhus. EU 2016/1628: utslippsgrense for forbrenningsmotorer
--------------------------	--

Standard funksjoner

Standard funksjoner

- Frame en telescopische giek:
 - Snelaanbouwkoppeling met handmatige vergrendeling
 - Pallegaffel flytende ramme, 1,3m bred, gafler inkludert
 - Hjelpedydraulikklinje på bomhodet og returlinje til hydraulikk tanken
 - System met automatische werktuigherkenning via RFID
 - Arbeidsplattform klar og elektrisk nødpumpe
 - Voorbereid voor kabellier
 - Heavy duty aksler med planet-reduksjonsgir, bremsen i oljebad
 - Achterassen oscillatie en sturen met hydraulische vergrendeling
 - Sleephaak
 - Ramme nivellering +/-8°
 - Volledige wegverlichting (voor en achter)
 - Høyre og venstre sidespeil
 - *****
- Førerhus og hovedfunksjoner:
 - Førerhus med glassrute i døren
 - Alle ruiten getint glas
 - Drukcabine, lucht 100% gefilterd
 - ROPS/FOPS førerhus
 - Automatische parkeerrem
 - Dakruitenwisser
 - Vindusvisker foran med spylar
 - Zwaailicht
 - Verstelbare stuurkolom
 - Oppvarming, avdugging og ventilasjon
 - Airconditioningsysteem (HVAC)
 - Achteruitrijalarm
 - Bluetooth radio, mikrofon & høytalere
 - Mekanisk fjæret sete
 - 10-inch touchscreen
 - Jog/shuttle
 - To flerfunksjons styrespaker med proporsjonale kontroller og forover/revers drift
 - Kontrollsystem for lastemoment met dynamisk lasttabel på trykkskjermen
 - Automatisk tomgang
 - Automatisk nivellering på stabilisatorer
 - 3 styringsmodi (2WS /4WS / CRAB) met halvautomatisk hjulinnetting
 - Indicator vergrendeling achteras
 - Indicator uitlijning voor- en achterwielen
 - 24V elektrisk stikkontakt
 - CAN-bustechnologie met auto-diagnosesysteem
 - *****

TR60-250 V Rotary Telescopic Handler

Telescopics
Spesifikasjoner

- Rijden/motor/hydraulisch systeem:
 - Stempelpumpe med lastsensor 105 l/min ved 350 bar
 - Elektro proporsjonal hovedventil med strømningsdeling
 - Zwenkmotor met hoge precisie
 - Hydrostatisk transmisjon med elektronisk styrt pumpe med variabelt slagvolum, motor med variabelt slagvolum, girkasse med 2 hastigheter (skilpadde/hare)
 - Maks kjørehastighet 40 km/t
 - Standard dekk - sett med 4 x 445/65 R22,5"
 - Turboladet motor - Deutz TCD 3,6 L4 Stage V - 134hk / 500Nm
 - Frakobling av batteri (inne i motorrommet)
 - *****
 - 2-års garanti eller 2000 timer (se vilkår og betingelser i Bobcat standard garantien)
 - Telemetriesystem