

**Ytelse**

Nominell kapasitet	2500 kg
Kapasitet (ved maks. høyde på dekk)	1800 kg
Kapasitet ved maks. rekkevidde (16,5" dekk)	800 kg
Løftehøyde på dekk med BT-bærer	5900.0 mm
Løftehøyde på dekk med QT-bærer	5800.0 mm
Brytekraft, tiltbevegelse - ISO8313	3300 daN
Slepestangens trekraft (16,5" dekk)	3350 daN
Slepestangens trekraft (20" dekk)	2900 daN
Maks. helningsgrad (16,5" dekk)	33.0°
Maks. rekkevidde (16,5" dekk QT)	3400.0 mm
Maks. rekkevidde (16,5" dekk BT)	3300.0 mm
Rekkevidde ved maks. dekkhøyde (16,5" dekk QT)	616.0 mm
Rekkevidde ved maks. dekkhøyde (16,5" dekk BT)	539.0 mm

**Syklustider**

Heving av bom	5.6 s
Senking av bom	4.0 s
Uttrekk av bom	5.4 s
Inntrekk av bom	3.4 s
Store mengder	2.9 s
Tømming	2.7 s

**Vekt**

Ulastet vekt (16,5" dekk)	4308 kg
Ulastet vekt (20" dekk)	4413 kg

**Motor**

Merke / modell	Bobcat DM02
Drivstoff	DIESEL
Nominell effekt ved 2400 o/min (ISO 14396)	55.0 kW
Nominell hastighet	2400.0 RPM
Maksimalt dreiemoment ved 1600 o/min	280.0 Nm
Antall sylindere	4.0
Slagvolum	2.39 L

**Hydraulikksystem**

Type pumpe	Tannhjulpumpe
Pumpens kapasitet	80.00 L/min
Avlastningsventilens trykkinnstilling	250.00 bar
Kontrollventil type	"Elektronisk proporsjonal betjening av strømnings-fordelingsventil"

**Drivsystem**

Transmisjon	Hydrostatisk med elektronisk regulering
Hoveddrift	Hydrostatisk motor

**Fremdrift**

Standard dekk	CAMSO 12-16,5 SKS 532 12PR (R1 category)
Maks. hastighet – skilpaddemodus (16,5"/20")	6,9 / 7,5 km/h
Maks. hastighet – haremodus (16,5"/20")	27,3 / 29,6 km/h

**Bremser**

Motorbremsing	Hydrostatisk
Parkerings- og nødbremse	Passiv brems
Servicebrems	Skiver i oljebad

**Styring**

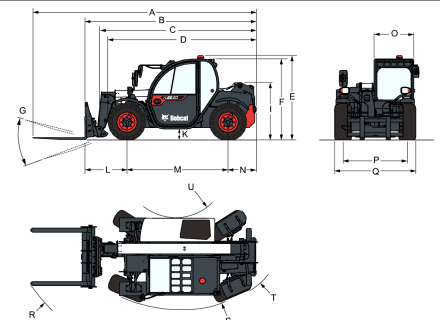
Styringsmodus	2 wheel steering / 4 wheel steering / Crab-steering
---------------	---

**Væskekapasiteter**

Drivstofftank	65.00 L
Hydraulikkttank	42.00 L
Hydraulikksystem	70.00 L

**Miljø**

Førerens støynivå (LpA) (EN 12053)	75 dB(A)
Akustisk styrke (LwA)	104 dB(A)
Vibrasjonsbelastning i hele kroppen (EN 13059)	1.20 ms <sup>-2</sup>

**Dimensjoner**


BT Values marked with * - 20" wheels			
(A)	5208.0 mm	(K*)	289.0 mm
(B)	3989.0 mm	(L)	1044.0 mm
(C)	3647.0 mm	(M)	2360.0 mm
(D)	3442.0 mm	(N)	662.0 mm
(D*)	3488.0 mm	(O)	930.0 mm
(E)	2085.0 mm	(P)	1500.0 mm
(E*)	2124.0 mm	(Q)	1832.0 mm
(F)	1930.0 mm	(R)	4271.0 mm
(F*)	1969.0 mm	(R*)	4593.0 mm
(G)	134.0°	(S)	3235.0 mm
(I)	1340.0 mm	(S*)	3729.0 mm
(I*)	1379.0 mm	(U)	1165.0 mm
(K)	250.0 mm	(U*)	1676.0 mm

**Lasttabeller**
**Lasttabeller**
