

# TL26-60/TL30-60 75 High Cab V R-Series Telescopic Handler

## Telescopic Spesifikasjoner

### Ytelse

Nominell kapasitet	3000 kg
Kapasitet (ved maks. høyde på dekk)	2500 kg
Kapasitet ved maks. rekkevidde	1250 kg
Løftehøyde	5800.0 mm
Tilt brytekraft	4600 daN
Trekkraft	3000 daN
Maks. rekkevidde	3100.0 mm

### Syklustider

Heving av bom	6.0 s
Senking av bom	4.2 s
Uttrek av bom	5.8 s
Inntrek av bom	3.3 s
Store mengder	2.8 s
Tømming	2.4 s

### Vekt

Ulastet vekt (20" dekk)	5135 kg
Ulastet vekt (24" dekk)	5255 kg

### Motor

Merke / modell	Bobcat D34
Drivstoff	DIESEL
Nominell effekt (ISO 14396)	55.0 kW
Nominell hastighet	2400.0 RPM
Maks. dreiemoment ved 1400 o/min	360.0 Nm
Antall sylindere	4.0
Slagvolum	3.41 L

### Hydraulikksystem

Type pumpe	Tannhjulspumpe med LS-ventil
Pumpens kapasitet	80.00 L/min
Avlastningsventilens trykkinstilling	250.00 bar
Kontrollventil type	Åpent senter med strømningsdeling- og strømningskompensasjon-teknologi

### Drivsystem

Transmisjon	Hydrostatisk med elektronisk regulering
Hoveddrift	Hydrostatisk motor

### Fremdrift

Standard dekk	405/70-20 16PR TM R4
Maks hastighet - skilpaddemodus (24" / 20")	9 / 7,5
Maks hastighet - haremodus (24" / 20")	24 / 21
Max speed - skilpaddemodus (24" / 20") - (alternativ høy hastighet)	9 / 7,5
Maks hastighet - haremodus (24" / 20") - (alternativ høy hastighet)	34 / 29,5

### Bremser

Motorbremsing	Hydrostatisk
Parkerings- og nødbremser	Passiv brems
Servicebrems	Skiver i oljebad

### Styring

Styringsmodus	2 wheel steering / 4 wheel steering / Crab-steering
---------------	---

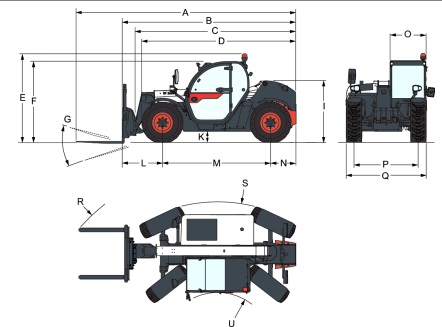
### Væskekapasiteter

Drivstofftank	115.00 L
Hydraulikk tank	47.00 L
Hydraulikksystem	87.00 L

### Miljø

Førerens støynivå (LpA) (EN 12053)	76 dB(A)
Akustisk styrke (LwA)	104 dB(A)
Vibrasjonsbelastning i hele kroppen (EN 13059)	1.80 ms <sup>-2</sup>

### Dimensjoner



Values marked with \* - 24" tyres

(A)	5712.0 mm	(K*)	348.0 mm
(B)	4507.0 mm	(L)	1020.0 mm
(C)	4140.0 mm	(M)	2820.0 mm
(D)	4035.0 mm	(N)	667.0 mm
(D*)	4123.0 mm	(O)	930.0 mm
(E)	2440.0 mm	(P)	1666.0 mm
(E*)	2524.0 mm	(Q)	2100.0 mm
(F)	2290.0 mm	(R)	4713.0 mm
(F*)	2375.0 mm	(R*)	4820.0 mm
(G)	136.0°	(S)	3717.0 mm
(I)	1587.0 mm	(S*)	3875.0 mm
(I*)	1671.0 mm	(U)	1329.0 mm
(K)	264.0 mm	(U*)	1503.0 mm

### Lasttabeller

Lasttabeller

