

TL35-70 100 V R-Series Telescopic Handler

Telescopics
Spesifikasjoner

Ytelse

Nominell kapasitet	3500 kg
Kapasitet (ved maks. høyde på dekk)	3500 kg
Kapasitet ved maks. rekkevidde	1500 kg
Løftehøyde	6889.0 mm
Tilt brytekræft	6200 daN
Trekkraft	8000 daN
Maks. rekkevidde	4002.0 mm

Syklustider

Heving av bom	8.0 s
Senking av bom	6.0 s
Uttrek av bom	7.1 s
Inntrek av bom	6.5 s
Store mengder	3.0 s
Tømming	2.7 s

Vekt

Ulastet vekt (20" dekk)	7075 kg
Ulastet vekt (24" dekk)	7215 kg

Motor

Merke / modell	Bobcat D34
Drivstoff	DIESEL
Nominell effekt (ISO 14396)	74.0 kW
Nominell hastighet	2400.0 RPM
Maks. dreiemoment ved 1400 o/min	430.0 Nm
Antall sylindere	4.0
Slagvolum	3.41 L

Hydraulikksystem

Type pumpe	Tannhjulspumpe med LS-ventil
Pumpens kapasitet	100.00 L/min
Avlastningsventilens trykkinnstilling	250.00 bar
Kontrollventil type	Åpent senter med strømningsdeling- og strømningskompensasjon-teknologi

Drivsystem

Transmisjon	Hydrostatisk med elektronisk regulering
Hoveddrift	Hydrostatisk motor + girkasse med 2 kjørehastigheter

Fremdrift

Standard dekk	405/70-20 16PR TM R4
Lavt område - skilpaddemodus (24" / 20")	6 / 5
Lavt område - haremodus (24" / 20")	11 / 10
Høyt område - skilpaddemodus (24" / 20")	16 / 14
Høyt område - haremodus (24" / 20")	30 / 26
Lavt område - skilpaddemodus (24" / 20") - (alternativ høy hastighet)	6 / 5
Lavt område - haremodus (24" / 20") - (alternativ høy hastighet)	12 / 10
Høyt område - skilpaddemodus (24" / 20") - (alternativ høy hastighet)	18 / 16
Høyt område - haremodus (24" / 20") - (alternativ høy hastighet)	40 / 35

Bremser

Motorbremsing	Hydrostatisk
Parkerings- og nødbrems	Passiv brems
Servicebrems	Skiver i oljebad

Styring

Styringsmodus	2 wheel steering / 4 wheel steering / Crab-steering
---------------	---

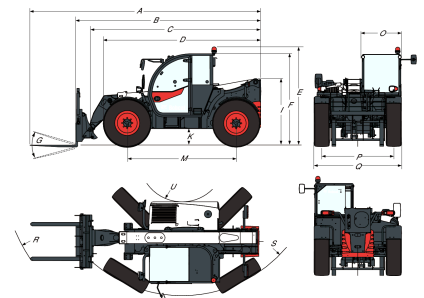
Væskelasiteter

Drivstofftank	138.00 L
Adblue ® tank	28.80 L
Hydraulikk tank	59.00 L
Hydraulikksystem	105.00 L

Miljø

Førerens støynivå (LpA) (EN 12053)	73 dB(A)
Lydtrykknivå ved førerplassen 2014 /1322 vedlegg XIII - 40kmt : dørene lukket (dørene åpnet) (LpA)	75 dB(A)
Akustisk styrke (LwA)	106 dB(A)

Dimensjoner

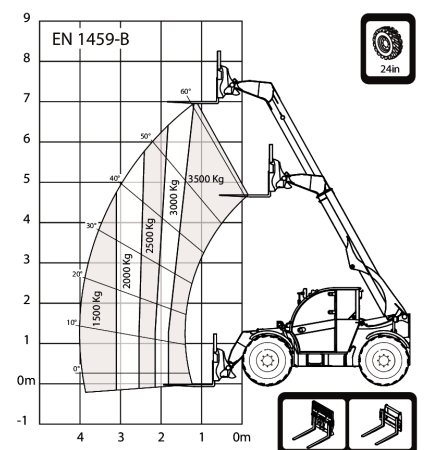
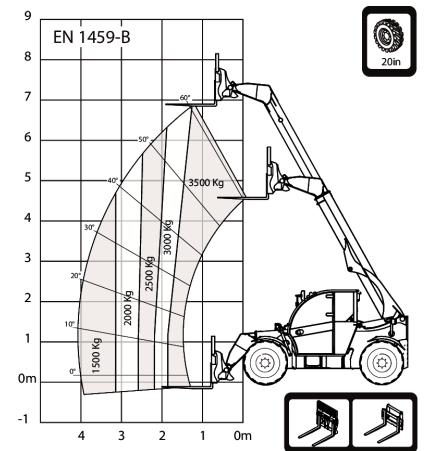


Values marked with * - 24" tyres

(A)	6074.0 mm	(K*)	430.0 mm
(B)	4869.0 mm	(L)	1356.0 mm
(C)	4763.0 mm	(M)	2870.0 mm
(D)	4058.0 mm	(N)	643.0 mm
(D*)	4145.0 mm	(O)	1013.0 mm
(E)	2503.0 mm	(P)	1895.0 mm
(E*)	2587.0 mm	(Q)	2300.0 mm
(F)	2373.0 mm	(R)	4925.0 mm
(F*)	2457.0 mm	(R*)	4925.0 mm
(G)	135.0°	(S)	3714.0 mm
(I)	1668.0 mm	(S*)	3714.0 mm
(I*)	1752.0 mm	(U)	1092.0 mm
(K)	346.0 mm	(U*)	1092.0 mm

Lasttabeller

Lasttabeller



TL35-70 100 V R-Series Telescopic Handler

Telescopics
Spesifikasjoner

Vibrasjonsbelastning i hele kroppen (EN 13059)

1.40 ms²